

Lilli Gyldenkildes Torv

Ungdomsboliger midt i Horsens!

Regionskontor Kolding
Pakhusvej 4
6000 Kolding
Telefon 38 12 14 35



Lilli Gyldenkildes Torv

Centralt i Horsens, på den gamle Kvickly-grund, bygger Lejerbo Horsens 248 nye familieboliger og 101 ungdomsboliger, på det helt nye område omkring Lilli Gyldenkildes Torv.

Ungdomsboligerne er alle 1-værelses boliger i moderne, lyst design.

Boligerne står færdige til indflytning januar 2021.

Er du interesseret i boligerne, så gå ind på www.lejerbo.dk/Lilli og skriv dig op på den gratis venteliste til boligerne eller ring til os på tlf. 38 12 14 35.

Fakta

Antal rum: 1-værelses

Antal m²: 44-49 m²

Husleje: Fra 3.950 kr. pr. måned

Område: Horsens midtby

Indflytning: Januar 2021



Indhold

OMGIVELSERNE	3
OVERSIGT	4
BOLIGERNE	5
PLANTEGNINGER	6
HUSLEJE	10

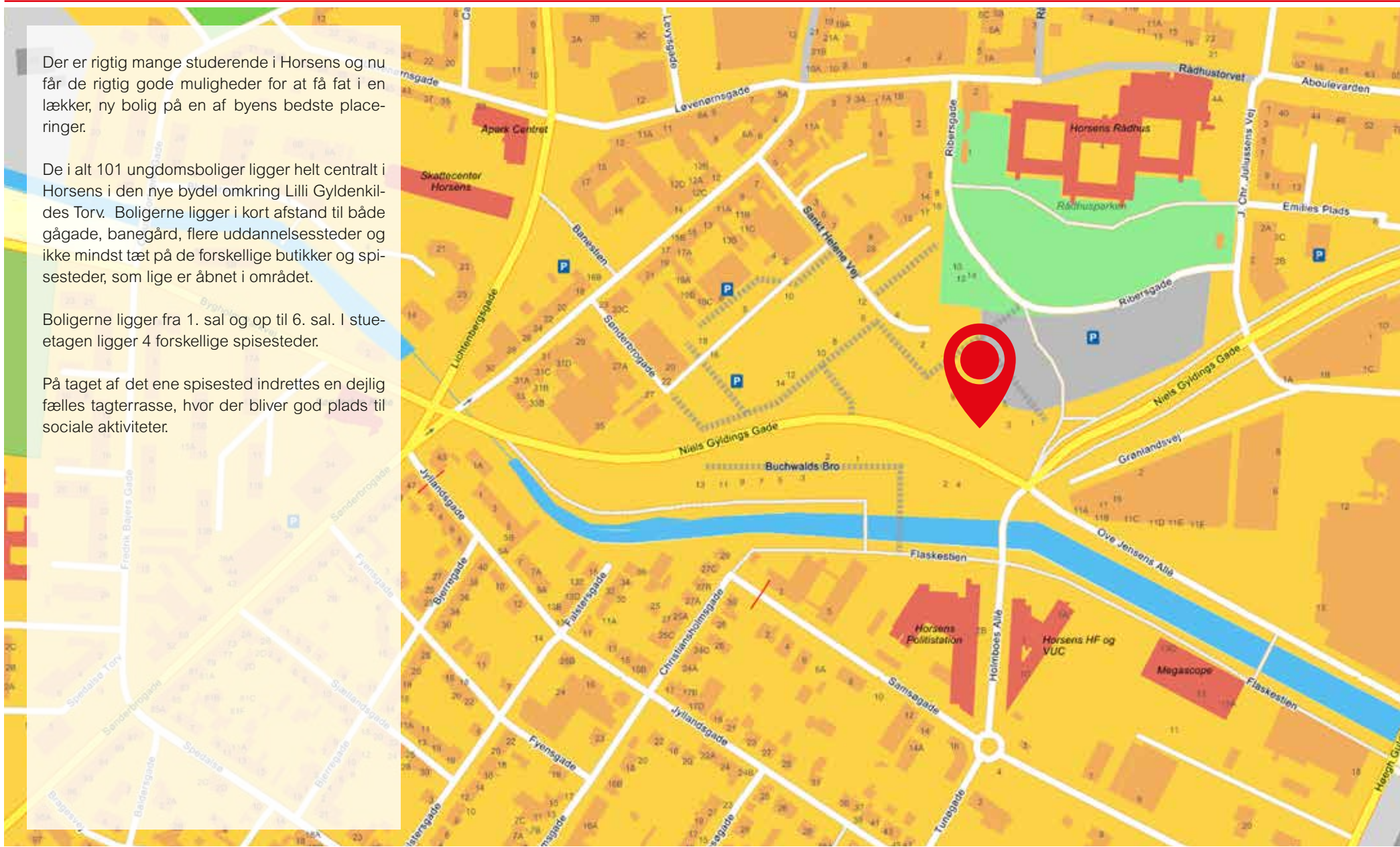
Omgivelser

Der er rigtig mange studerende i Horsens og nu får de rigtig gode muligheder for at få fat i en lækker, ny bolig på en af byens bedste placeringer.

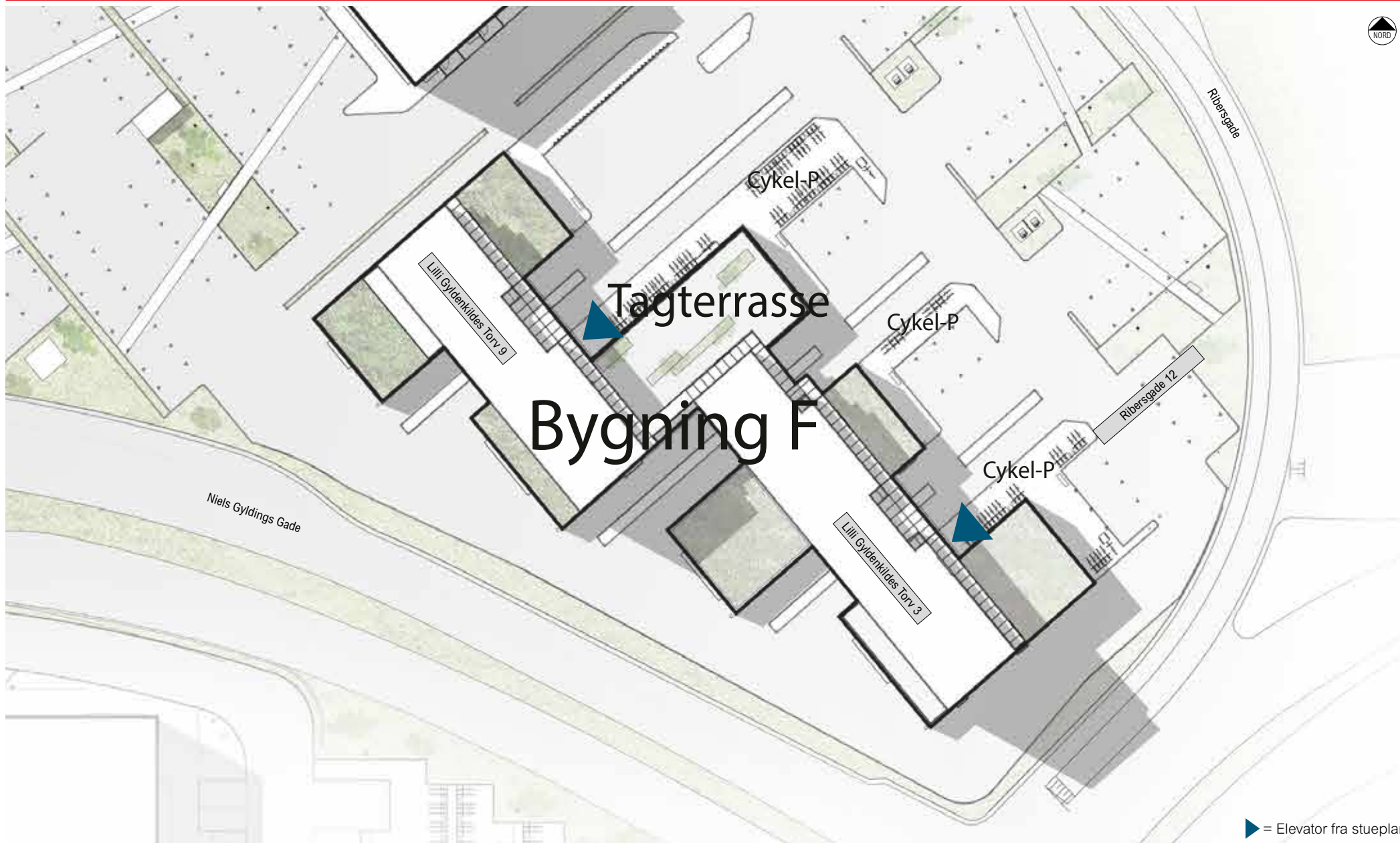
De i alt 101 ungdomsboliger ligger helt centralt i Horsens i den nye bydel omkring Lilli Gyldenildes Torv. Boligerne ligger i kort afstand til både gågade, banegård, flere uddannelsessteder og ikke mindst tæt på de forskellige butikker og spisesteder, som lige er åbnet i området.

Boligerne ligger fra 1. sal og op til 6. sal. I stueetagen ligger 4 forskellige spisesteder.

På taget af det ene spisested indrettes en dejlig fælles tagterrace, hvor der bliver god plads til sociale aktiviteter.



Oversigt



Boligerne



De 101 ungdomsboliger ligger i alle i samme bygning i den sydøstlige del af Lilli Gyldenkildes Torv.

Alle boligerne har en rummelig entre, hvor der i nogle af boligerne er et indbygget skab. Der er et privat depotrum i alle boligerne med indgang fra entreen.

Kernen i boligerne er et køkken-alrum med god plads til også at indrette en soveplads.

Køkkenet er udstyret med 2 kogeplader, emhætte, køle-/fryseskab og køkkenskabe.

Badeværelserne er også holdt i lyse, venlige farver på både vægge, gulv og i brusekabinen.

Der er gulvvarme i hele boligen.

Der er cykelparkering i terræn.

Alle beboere har adgang til et fælles vaskeri på 2. sal, samt tagterassen.

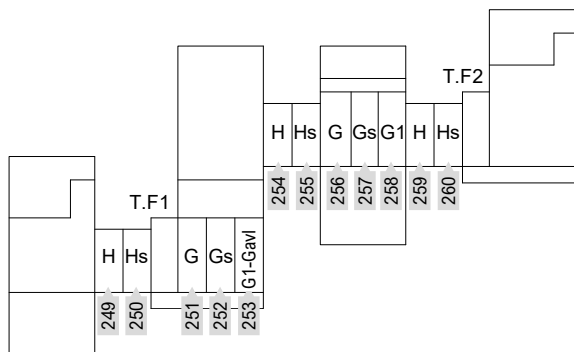
TV/Internet

Yousee lægger fiberlinje ind i boligerne, men der er mulighed for at vælge andre udbydere.

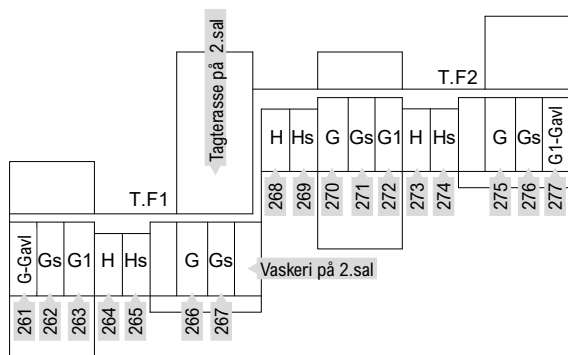
Husdyr

Det er tilladt at flytte ind med 1 hund eller 1 kat, men det er ikke tilladt at anskaffe sig en efter indflytning.

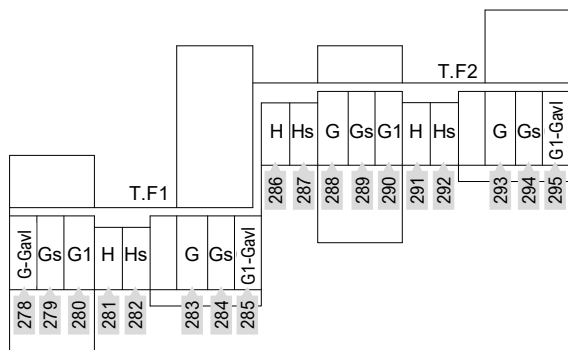
Oversigt - BYGNING F



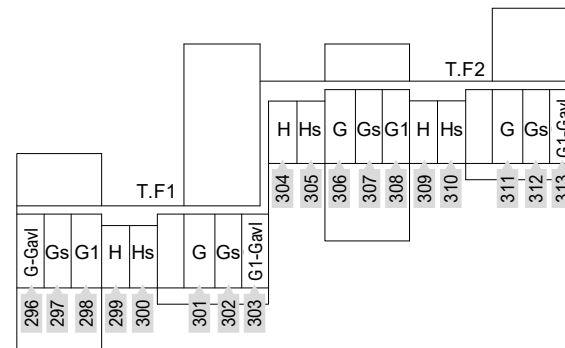
1. salsplan



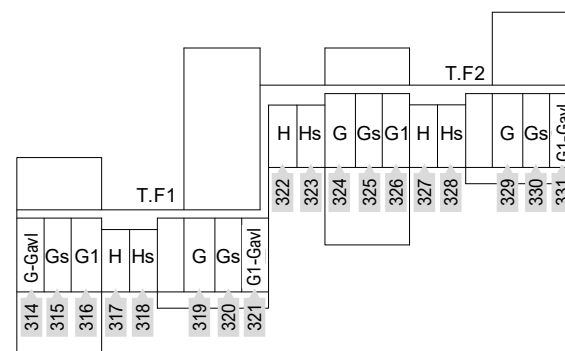
2. salsplan



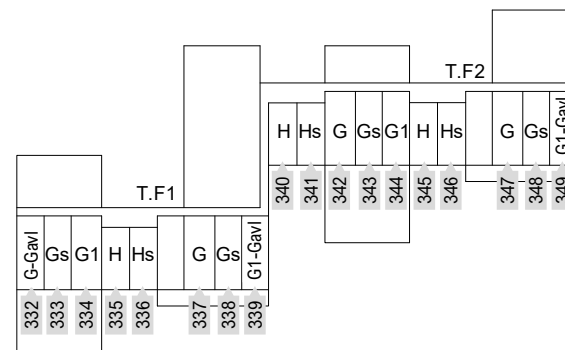
3. salsplan



4. salsplan



5. salsplan



6. salsplan



Plantegning - G, Gs og G1

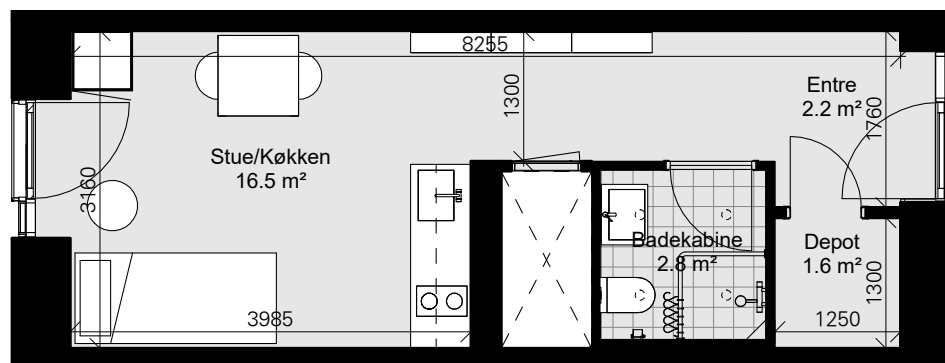
Boligtype G

Boligtype Gs er spejlvendt

1 vær., 44-48 m²

Husleje: 3.950 kr. pr. måned

Indskud: 22.300-24.300kr.

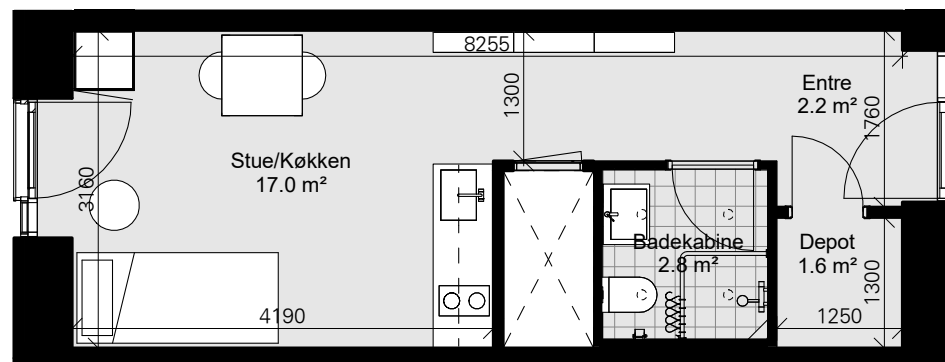


Boligtype G1

1 vær., 44-48 m²

Husleje: 4.012 kr. pr. måned

Indskud: 22.300-24.300 kr.



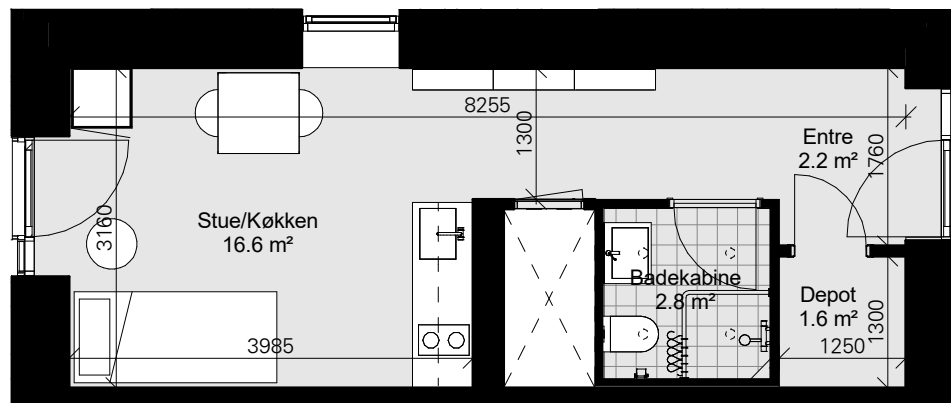
Plantegning - G-Gavl og G1-Gavl

Boligtype G-Gavl

1 vær., 44-48 m²

Husleje: 3.950 kr. pr. måned

Indskud: 22.300-24.300kr.

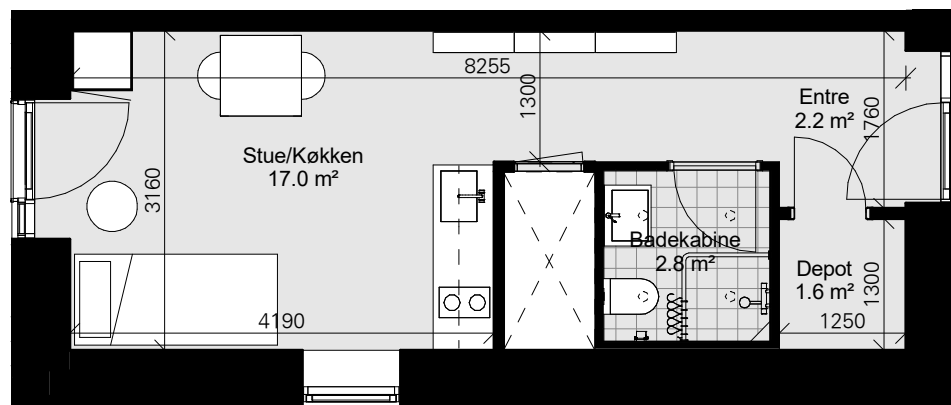


Boligtype G1-Gavl

1 vær., 44-48 m²

Husleje: 4.012 kr. pr. måned

Indskud: 22.300-24.300 kr.



Plantegning - H og HS

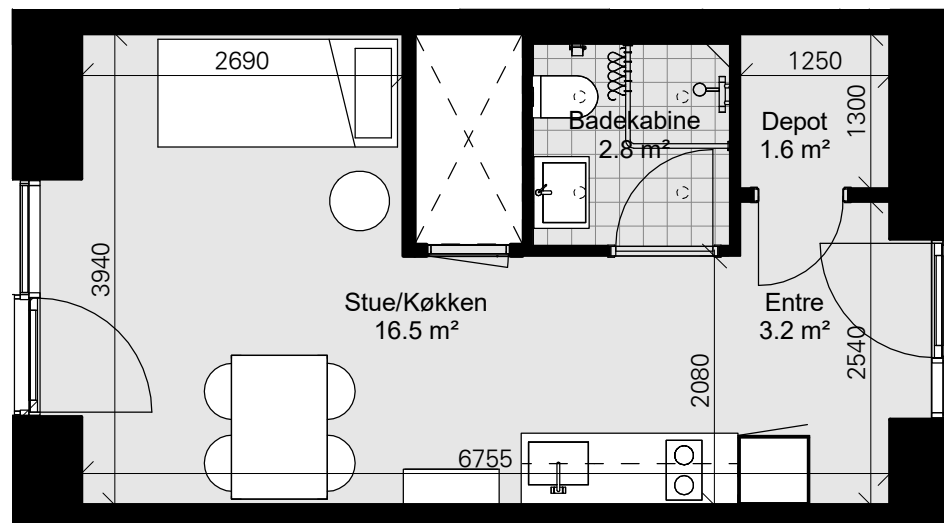
Boligtype H

Boligtype Hs er spejlvendt

1 vær., 45-49 m²

Husleje: 4.098 kr. pr. måned

Indskud: 22.800-24.800 kr.



Husleje

Adresse	Nr.	Str.	Type	A conto- forbrug	Husleje med UB	Husleje uden UB	Indskud
Lilli Gyldenkilde Torv 9 1. 5	249	45 m ²	H	443 kr.	4.098 kr.	4.796 kr.	22.800 kr.
Lilli Gyldenkilde Torv 9 1. 4	250	46 m ²	Hs	448 kr.	4.098 kr.	4.811 kr.	23.300 kr.
Lilli Gyldenkilde Torv 9 1. 3	251	45 m ²	G	443 kr.	3.950 kr.	4.648 kr.	22.800 kr.
Lilli Gyldenkilde Torv 9 1. 2	252	44 m ²	Gs	427 kr.	3.950 kr.	4.632 kr.	22.300 kr.
Lilli Gyldenkilde Torv 9 1. 1	253	48 m ²	G1-Gavl	468 kr.	4.012 kr.	4.756 kr.	24.300 kr.
Lilli Gyldenkilde Torv 3 1. 7	254	46 m ²	H	448 kr.	4.098 kr.	4.811 kr.	23.300 kr.
Lilli Gyldenkilde Torv 3 1. 6	255	45 m ²	Hs	443 kr.	4.098 kr.	4.796 kr.	22.800 kr.
Lilli Gyldenkilde Torv 3 1. 5	256	44 m ²	G	427 kr.	3.950 kr.	4.632 kr.	22.300 kr.
Lilli Gyldenkilde Torv 3 1. 4	257	44 m ²	Gs	427 kr.	3.950 kr.	4.632 kr.	22.300 kr.
Lilli Gyldenkilde Torv 3 1. 3	258	44 m ²	G1	427 kr.	4.012 kr.	4.694 kr.	22.300 kr.
Lilli Gyldenkilde Torv 3 1. 2	259	45 m ²	H	443 kr.	4.098 kr.	4.796 kr.	22.800 kr.
Lilli Gyldenkilde Torv 3 1. 1	260	46 m ²	Hs	448 kr.	4.098 kr.	4.811 kr.	23.300 kr.
Lilli Gyldenkilde Torv 9 2. 8	261	48 m ²	G-Gavl	468 kr.	3.950 kr.	4.694 kr.	24.300 kr.
Lilli Gyldenkilde Torv 9 2. 7	262	44 m ²	Gs	427 kr.	3.950 kr.	4.632 kr.	22.300 kr.
Lilli Gyldenkilde Torv 9 2. 6	263	44 m ²	G1	427 kr.	4.012 kr.	4.694 kr.	22.300 kr.
Lilli Gyldenkilde Torv 9 2. 5	264	45 m ²	H	443 kr.	4.098 kr.	4.796 kr.	22.800 kr.
Lilli Gyldenkilde Torv 9 2. 4	265	46 m ²	Hs	448 kr.	4.098 kr.	4.811 kr.	23.300 kr.

Adresse	Nr.	Str.	Type	A conto- forbrug	Husleje med UB	Husleje uden UB	Indskud
Lilli Gyldenkilde Torv 9 2. 3	266	45 m ²	G	443 kr.	3.950 kr.	4.648 kr.	22.800 kr.
Lilli Gyldenkilde Torv 9 2. 2	267	44 m ²	Gs	427 kr.	3.950 kr.	4.632 kr.	22.300 kr.
Lilli Gyldenkilde Torv 3 2. 10	268	49 m ²	H	473 kr.	4.098 kr.	4.858 kr.	24.800 kr.
Lilli Gyldenkilde Torv 3 2. 9	269	45 m ²	Hs	443 kr.	4.098 kr.	4.796 kr.	22.800 kr.
Lilli Gyldenkilde Torv 3 2. 8	270	44 m ²	G	427 kr.	3.950 kr.	4.632 kr.	22.300 kr.
Lilli Gyldenkilde Torv 3 2. 7	271	44 m ²	Gs	427 kr.	3.950 kr.	4.632 kr.	22.300 kr.
Lilli Gyldenkilde Torv 3 2. 6	272	44 m ²	G1	427 kr.	4.012 kr.	4.694 kr.	22.300 kr.
Lilli Gyldenkilde Torv 3 2. 5	273	45 m ²	H	443 kr.	4.098 kr.	4.796 kr.	22.800 kr.
Lilli Gyldenkilde Torv 3 2. 4	274	46 m ²	Hs	448 kr.	4.098 kr.	4.811 kr.	23.300 kr.
Lilli Gyldenkilde Torv 3 2. 3	275	45 m ²	G	443 kr.	3.950 kr.	4.648 kr.	22.800 kr.
Lilli Gyldenkilde Torv 3 2. 2	276	44 m ²	Gs	427 kr.	3.950 kr.	4.632 kr.	22.300 kr.
Lilli Gyldenkilde Torv 3 2. 1	277	48 m ²	G1-Gavl	468 kr.	4.012 kr.	4.756 kr.	24.300 kr.
Lilli Gyldenkilde Torv 9 3. 8	278	48 m ²	G-Gavl	468 kr.	3.950 kr.	4.694 kr.	24.300 kr.
Lilli Gyldenkilde Torv 9 3. 7	279	44 m ²	Gs	427 kr.	3.950 kr.	4.632 kr.	22.300 kr.
Lilli Gyldenkilde Torv 9 3. 6	280	44 m ²	G1	427 kr.	4.012 kr.	4.694 kr.	22.300 kr.
Lilli Gyldenkilde Torv 9 3. 5	281	45 m ²	H	443 kr.	4.098 kr.	4.796 kr.	22.800 kr.
Lilli Gyldenkilde Torv 9 3. 4	282	46 m ²	Hs	448 kr.	4.098 kr.	4.811 kr.	23.300 kr.

UB er ungdomsboligbidrag. Husleje uden UB er for personer, der ikke er under uddannelse. Husleje med UB er for personer, der er under uddannelse.

A contoforbrug dækker vand og varme

El og TV/internet betales direkte til leverandør.

Husleje

Adresse	Nr.	Str.	Type	A conto- forbrug	Husleje med UB	Husleje uden UB	Indskud
Lilli Gyldenkilde Torv 9 3. 3	283	45 m ²	G	443 kr.	3.950 kr.	4.648 kr.	22.800 kr.
Lilli Gyldenkilde Torv 9 3. 2	284	44 m ²	Gs	427 kr.	3.950 kr.	4.632 kr.	22.300 kr.
Lilli Gyldenkilde Torv 9 3. 1	285	48 m ²	G1-Gavl	468 kr.	4.012 kr.	4.756 kr.	24.300 kr.
Lilli Gyldenkilde Torv 3 3.10	286	49 m ²	H	473 kr.	4.098 kr.	4.858 kr.	24.800 kr.
Lilli Gyldenkilde Torv 3 3. 9	287	45 m ²	Hs	443 kr.	4.098 kr.	4.796 kr.	22.800 kr.
Lilli Gyldenkilde Torv 3 3. 8	288	44 m ²	G	427 kr.	3.950 kr.	4.632 kr.	22.300 kr.
Lilli Gyldenkilde Torv 3 3. 7	289	44 m ²	Gs	427 kr.	3.950 kr.	4.632 kr.	22.300 kr.
Lilli Gyldenkilde Torv 3 3. 6	290	44 m ²	G1	427 kr.	4.012 kr.	4.694 kr.	22.300 kr.
Lilli Gyldenkilde Torv 3 3. 5	291	45 m ²	H	443 kr.	4.098 kr.	4.796 kr.	22.800 kr.
Lilli Gyldenkilde Torv 3 3. 4	292	46 m ²	Hs	448 kr.	4.098 kr.	4.811 kr.	23.300 kr.
Lilli Gyldenkilde Torv 3 3. 3	293	45 m ²	G	443 kr.	3.950 kr.	4.648 kr.	22.800 kr.
Lilli Gyldenkilde Torv 3 3. 2	294	44 m ²	Gs	427 kr.	3.950 kr.	4.632 kr.	22.300 kr.
Lilli Gyldenkilde Torv 3 3. 1	295	48 m ²	G1-Gavl	468 kr.	4.012 kr.	4.756 kr.	24.300 kr.
Lilli Gyldenkilde Torv 9 4. 8	296	48 m ²	G-Gavl	468 kr.	3.950 kr.	4.694 kr.	24.300 kr.
Lilli Gyldenkilde Torv 9 4. 7	297	44 m ²	Gs	427 kr.	3.950 kr.	4.632 kr.	22.300 kr.
Lilli Gyldenkilde Torv 9 4. 6	298	44 m ²	G1	427 kr.	4.012 kr.	4.694 kr.	22.300 kr.
Lilli Gyldenkilde Torv 9 4. 5	299	45 m ²	H	443 kr.	4.098 kr.	4.796 kr.	22.800 kr.

Adresse	Nr.	Str.	Type	A conto- forbrug	Husleje med UB	Husleje uden UB	Indskud
Lilli Gyldenkilde Torv 9 4. 4	300	46 m ²	Hs	448 kr.	4.098 kr.	4.811 kr.	23.300 kr.
Lilli Gyldenkilde Torv 9 4. 3	301	45 m ²	G	443 kr.	3.950 kr.	4.648 kr.	22.800 kr.
Lilli Gyldenkilde Torv 9 4. 2	302	44 m ²	Gs	427 kr.	3.950 kr.	4.632 kr.	22.300 kr.
Lilli Gyldenkilde Torv 9 4. 1	303	48 m ²	G1-Gavl	468 kr.	4.012 kr.	4.756 kr.	24.300 kr.
Lilli Gyldenkilde Torv 3 4.10	304	49 m ²	H	473 kr.	4.098 kr.	4.858 kr.	24.800 kr.
Lilli Gyldenkilde Torv 3 4. 9	305	45 m ²	Hs	443 kr.	4.098 kr.	4.796 kr.	22.800 kr.
Lilli Gyldenkilde Torv 3 4. 8	306	44 m ²	G	427 kr.	3.950 kr.	4.632 kr.	22.300 kr.
Lilli Gyldenkilde Torv 3 4. 7	307	44 m ²	Gs	427 kr.	3.950 kr.	4.632 kr.	22.300 kr.
Lilli Gyldenkilde Torv 3 4. 6	308	44 m ²	G1	427 kr.	4.012 kr.	4.694 kr.	22.300 kr.
Lilli Gyldenkilde Torv 3 4. 5	309	45 m ²	H	443 kr.	4.098 kr.	4.796 kr.	22.800 kr.
Lilli Gyldenkilde Torv 3 4. 4	310	46 m ²	Hs	448 kr.	4.098 kr.	4.811 kr.	23.300 kr.
Lilli Gyldenkilde Torv 3 4. 3	311	45 m ²	G	443 kr.	3.950 kr.	4.648 kr.	22.800 kr.
Lilli Gyldenkilde Torv 3 4. 2	312	44 m ²	Gs	427 kr.	3.950 kr.	4.632 kr.	22.300 kr.
Lilli Gyldenkilde Torv 3 4. 1	313	48 m ²	G1-Gavl	468 kr.	4.012 kr.	4.756 kr.	24.300 kr.
Lilli Gyldenkilde Torv 9 5. 8	314	48 m ²	G-Gavl	468 kr.	3.950 kr.	4.694 kr.	24.300 kr.
Lilli Gyldenkilde Torv 9 5. 7	315	44 m ²	Gs	427 kr.	3.950 kr.	4.632 kr.	22.300 kr.
Lilli Gyldenkilde Torv 9 5. 6	316	44 m ²	G1	427 kr.	4.012 kr.	4.694 kr.	22.300 kr.

UB er ungdomsboligbidrag. Husleje uden UB er for personer, der ikke er under uddannelse. Husleje med UB er for personer, der er under uddannelse.

A contoforbrug dækker vand og varme

El og TV/internet betales direkte til leverandør.

Husleje

Adresse	Nr.	Str.	Type	A conto- forbrug	Husleje med UB	Husleje uden UB	Indskud
Lilli Gyldenkilde Torv 9 5. 5	317	45 m ²	H	443 kr.	4.098 kr.	4.796 kr.	22.800 kr.
Lilli Gyldenkilde Torv 9 5. 4	318	46 m ²	Hs	448 kr.	4.098 kr.	4.811 kr.	23.300 kr.
Lilli Gyldenkilde Torv 9 5. 3	319	45 m ²	G	443 kr.	3.950 kr.	4.648 kr.	22.800 kr.
Lilli Gyldenkilde Torv 9 5. 2	320	44 m ²	Gs	427 kr.	3.950 kr.	4.632 kr.	22.300 kr.
Lilli Gyldenkilde Torv 9 5. 1	321	48 m ²	G1-Gavl	468 kr.	4.012 kr.	4.756 kr.	24.300 kr.
Lilli Gyldenkilde Torv 3 5.10	322	49 m ²	H	473 kr.	4.098 kr.	4.858 kr.	24.800 kr.
Lilli Gyldenkilde Torv 3 5. 9	323	45 m ²	Hs	443 kr.	4.098 kr.	4.796 kr.	22.800 kr.
Lilli Gyldenkilde Torv 3 5. 8	324	44 m ²	G	427 kr.	3.950 kr.	4.632 kr.	22.300 kr.
Lilli Gyldenkilde Torv 3 5. 7	325	44 m ²	Gs	427 kr.	3.950 kr.	4.632 kr.	22.300 kr.
Lilli Gyldenkilde Torv 3 5. 6	326	44 m ²	G1	427 kr.	4.012 kr.	4.694 kr.	22.300 kr.
Lilli Gyldenkilde Torv 3 5. 5	327	45 m ²	H	443 kr.	4.098 kr.	4.796 kr.	22.800 kr.
Lilli Gyldenkilde Torv 3 5. 4	328	46 m ²	Hs	448 kr.	4.098 kr.	4.811 kr.	23.300 kr.
Lilli Gyldenkilde Torv 3 5. 3	329	45 m ²	G	443 kr.	3.950 kr.	4.648 kr.	22.800 kr.
Lilli Gyldenkilde Torv 3 5. 2	330	44 m ²	Gs	427 kr.	3.950 kr.	4.632 kr.	22.300 kr.
Lilli Gyldenkilde Torv 3 5. 1	331	48 m ²	G1-Gavl	468 kr.	4.012 kr.	4.756 kr.	24.300 kr.
Lilli Gyldenkilde Torv 9 6. 8	332	48 m ²	G-Gavl	468 kr.	3.950 kr.	4.694 kr.	24.300 kr.
Lilli Gyldenkilde Torv 9 6. 7	333	44 m ²	Gs	427 kr.	3.950 kr.	4.632 kr.	22.300 kr.

Adresse	Nr.	Str.	Type	A conto- forbrug	Husleje med UB	Husleje uden UB	Indskud
Lilli Gyldenkilde Torv 9 6. 6	334	44 m ²	G1	427 kr.	4.012 kr.	4.694 kr.	22.300 kr.
Lilli Gyldenkilde Torv 9 6. 5	335	45 m ²	H	443 kr.	4.098 kr.	4.796 kr.	22.800 kr.
Lilli Gyldenkilde Torv 9 6. 4	336	46 m ²	Hs	448 kr.	4.098 kr.	4.811 kr.	23.300 kr.
Lilli Gyldenkilde Torv 9 6. 3	337	45 m ²	G	443 kr.	3.950 kr.	4.648 kr.	22.800 kr.
Lilli Gyldenkilde Torv 9 6. 2	338	44 m ²	Gs	427 kr.	3.950 kr.	4.632 kr.	22.300 kr.
Lilli Gyldenkilde Torv 9 6. 1	339	48 m ²	G1-Gavl	468 kr.	4.012 kr.	4.756 kr.	24.300 kr.
Lilli Gyldenkilde Torv 3 6.10	340	49 m ²	H	473 kr.	4.098 kr.	4.858 kr.	24.800 kr.
Lilli Gyldenkilde Torv 3 6. 9	341	45 m ²	Hs	443 kr.	4.098 kr.	4.796 kr.	22.800 kr.
Lilli Gyldenkilde Torv 3 6. 8	342	44 m ²	G	427 kr.	3.950 kr.	4.632 kr.	22.300 kr.
Lilli Gyldenkilde Torv 3 6. 7	343	44 m ²	Gs	427 kr.	3.950 kr.	4.632 kr.	22.300 kr.
Lilli Gyldenkilde Torv 3 6. 6	344	44 m ²	G1	427 kr.	4.012 kr.	4.694 kr.	22.300 kr.
Lilli Gyldenkilde Torv 3 6. 5	345	45 m ²	H	443 kr.	4.098 kr.	4.796 kr.	22.800 kr.
Lilli Gyldenkilde Torv 3 6. 4	346	46 m ²	Hs	448 kr.	4.098 kr.	4.811 kr.	23.300 kr.
Lilli Gyldenkilde Torv 3 6. 3	347	45 m ²	G	443 kr.	3.950 kr.	4.648 kr.	22.800 kr.
Lilli Gyldenkilde Torv 3 6. 2	348	44 m ²	Gs	427 kr.	3.950 kr.	4.632 kr.	22.300 kr.
Lilli Gyldenkilde Torv 3 6. 1	349	48 m ²	G1-Gavl	468 kr.	4.012 kr.	4.756 kr.	24.300 kr.

UB er ungdomsboligbidrag. Husleje uden UB er for personer, der ikke er under uddannelse. Husleje med UB er for personer, der er under uddannelse.

A contoforbrug dækker vand og varme

El og TV/internet betales direkte til leverandør.

**Er du interesseret i boligerne, så gå ind på
WWW.LEJERBO.DK/LILLI
og skriv dig op eller ring til os på 38 12 14 35.**

